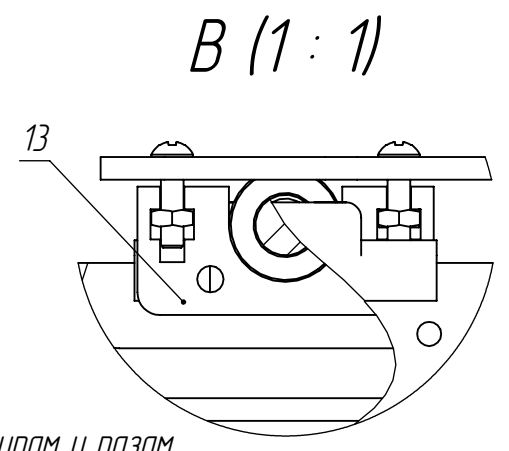
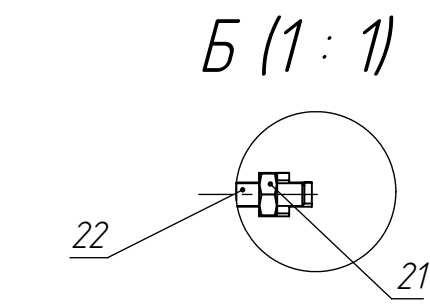
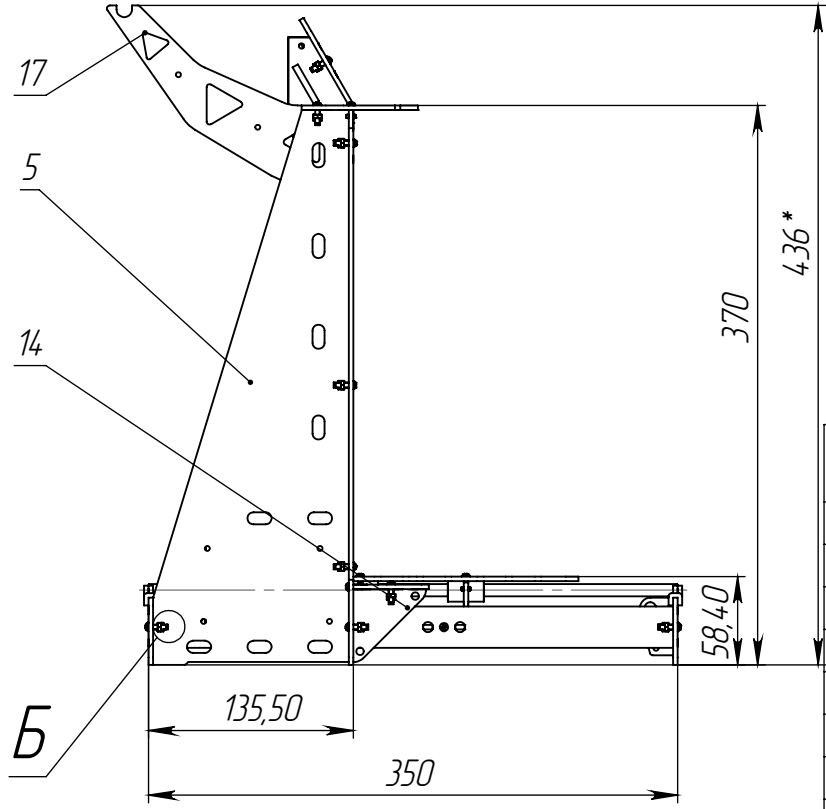
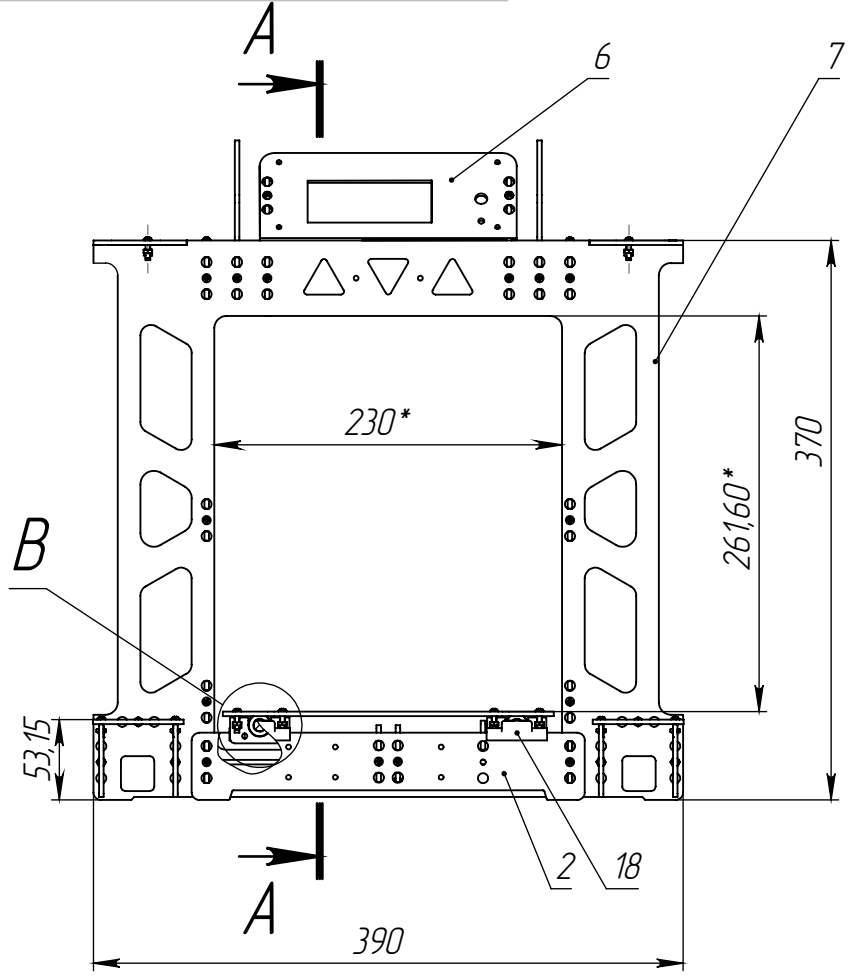


Первичная применяемость
ФТ0063 100 000

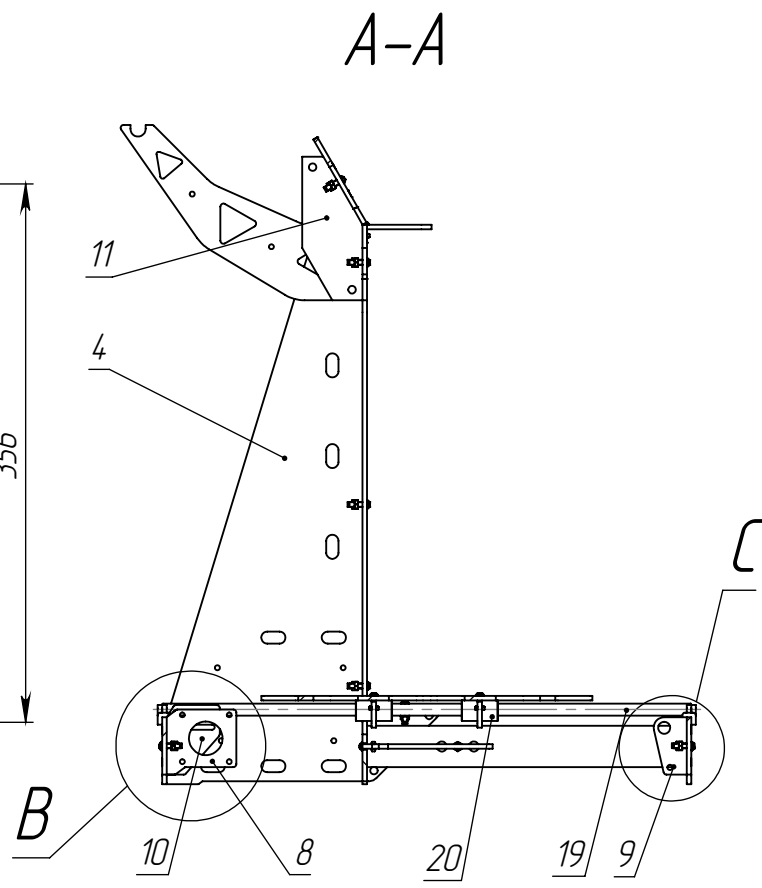
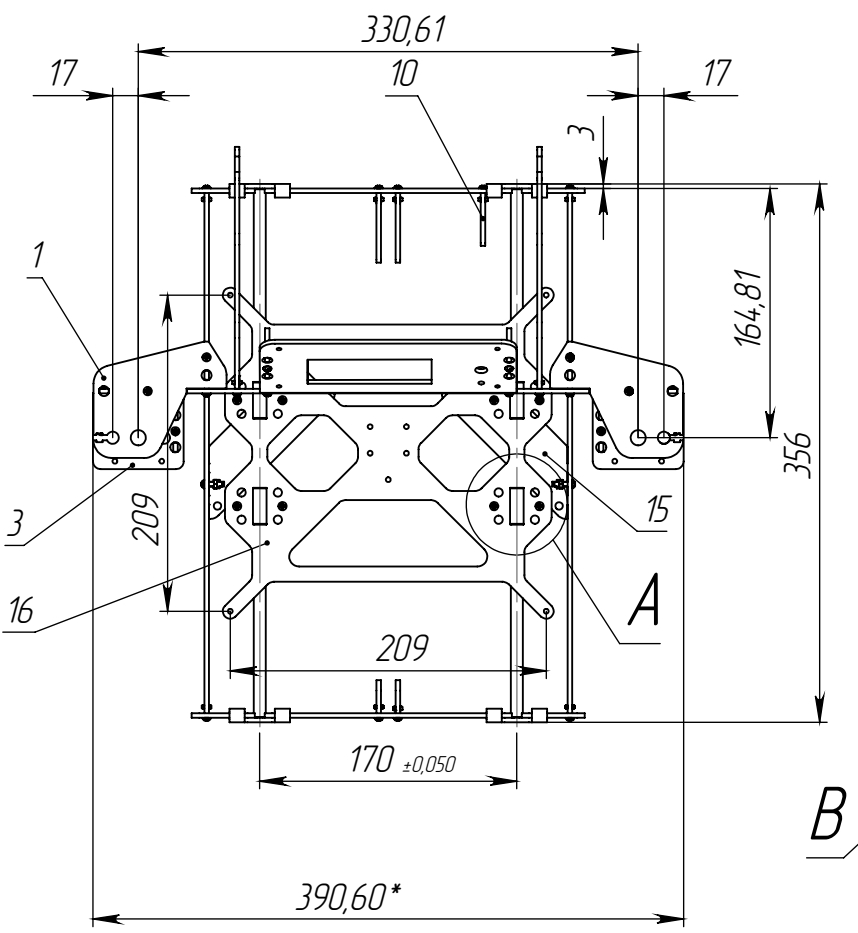
Справочный номер

93000 001 E9001Ф



- 1. *Размер для справок.
- 2. Детали поз. позиционировать по шипам и пазам.
- 3. Деталь поз. 16 позиционировать на подшипник по пазу 20,1x9.
- 4. H14,h14, ±IT14/2.

Формат	Зона	Поз.	Обозначение	Наименование	К-ВО	Примечание
A3		1	ФТ0063 01 001-01	Пластина	2	
A3		2	ФТ0063 01 005-01	Пластина	2	
A3		3	ФТ0063 01 006-01	Пластина	2	
A3		4	ФТ0063 01 007-01	Пластина	1	
A3		5	ФТ0063 01 008-01	Пластина	1	
A3		6	ФТ0063 01 011-01	Пластина	1	
A3		7	ФТ0063 01 017-01	Пластина	1	
A3		8	ФТ0063 01 002	Пластина	2	
A3		9	ФТ0063 01 003	Пластина	2	
A3		10	ФТ0063 01 004	Пластина	1	
A3		11	ФТ0063 01 009	Пластина	1	
A3		12	ФТ0063 01 010	Пластина	1	
A3		13	ФТ0063 01 012	Пластина	4	
A3		14	ФТ0063 01 013	Пластина	4	
A3		15	ФТ0063 01 015	Пластина	2	
A3		16	ФТ0063 01 016	Пластина	1	
A4		17	ФТ0063 01 018	Пластина	2	
A3		18	ФТ0063 01 019	Заглушка	4	
A3		19	D-8	Ось подшипника	2	
A3		20	8x15-24	Подшипник	4	
		21		Гайка МЗ-6Н.016 ГОСТ 5916-70	47	
		22		Винт А2.МЗ-д6x12.016 ГОСТ 17473-80	47	



1	ipilshikov	02.06.2015
Изм	Лист	№ докум.
Разраб.	Пильщиков	Подпись
Проверил	Баджин	Дата
Т. контр.		
Нач. отд.		
Н. контр.		
Утвердил		

ФТ0063 100 000СБ

Рама для 3D принтера prusa 3
Сборочный чертеж

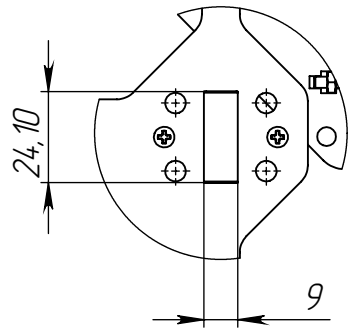
Литера	Масса	Масштаб
	5.665	1:5
Лист	1	Листов
		2



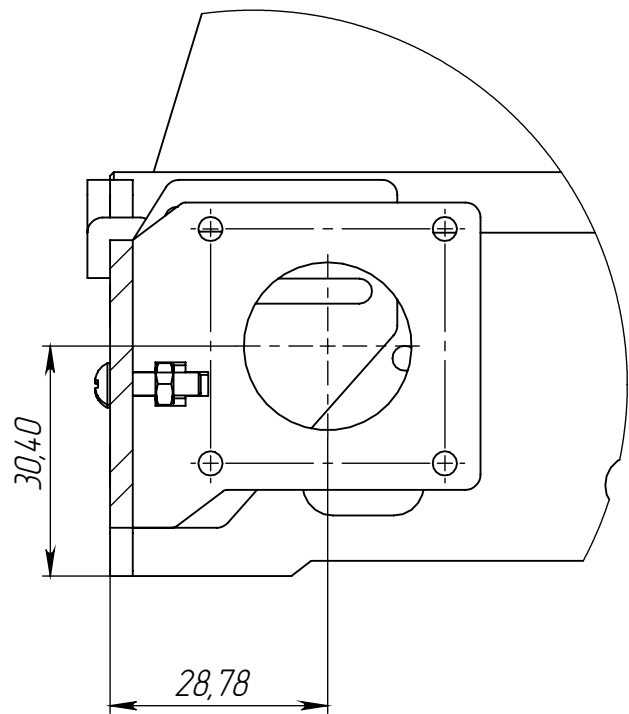
ФТ0063 100 000СБ

Рисунок

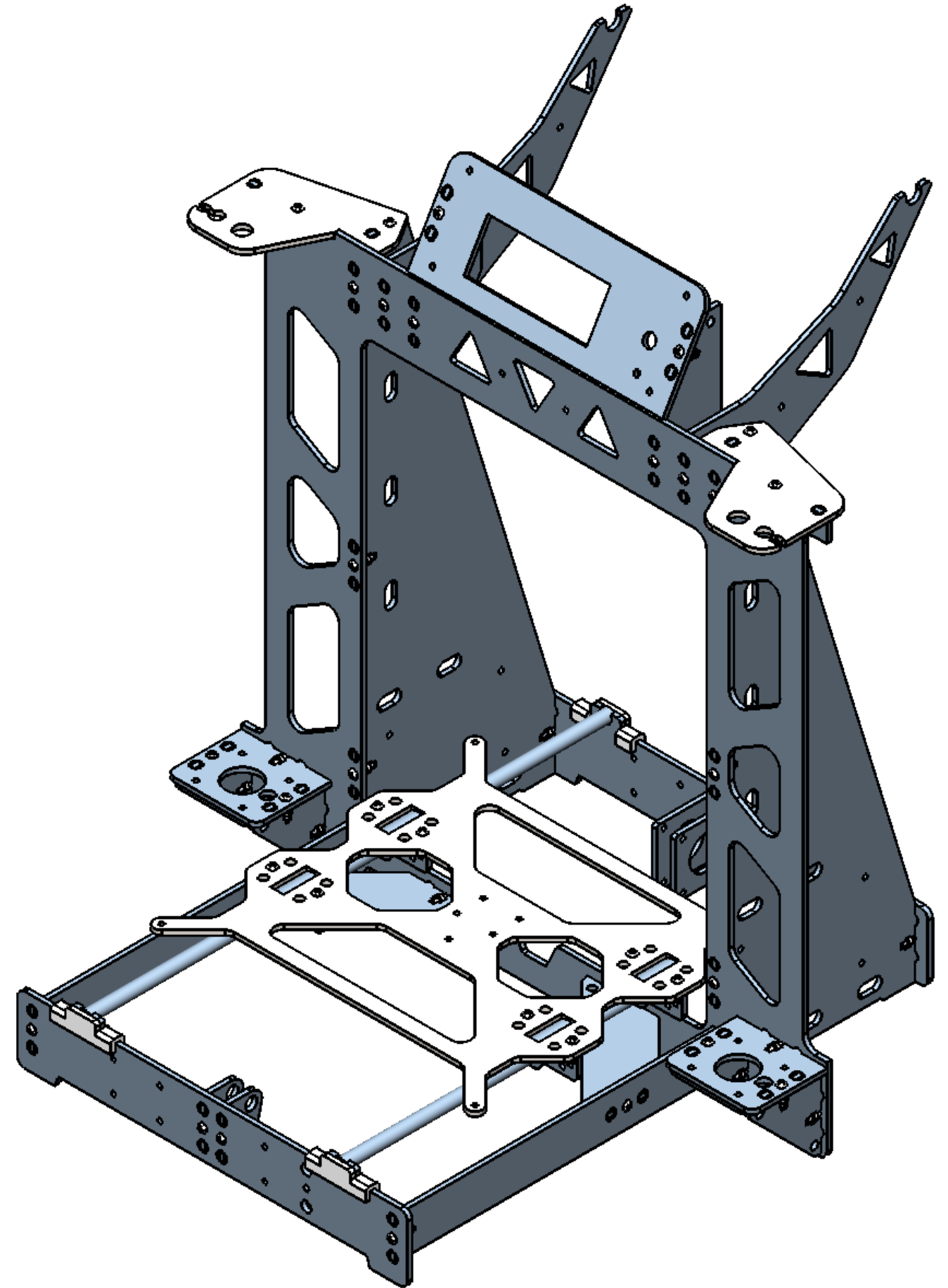
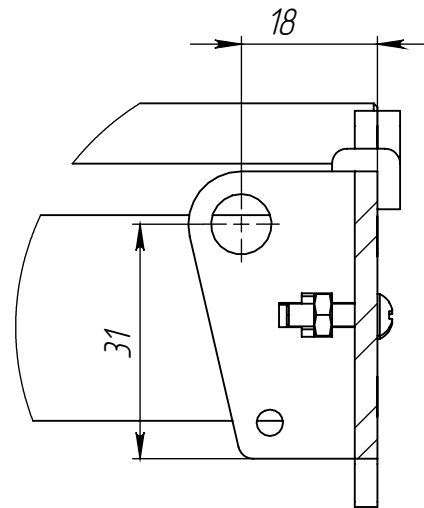
A (1:2)



B (1:1)



C (1:1)



Файл модели: ФТ0063 100 000-01 Рама для 3D принтера grusa 3

Инв. № подл. Подпись и дата

Взам. инв. №

Инв. № дубл.

Подпись и дата

Изм	Лист	№ докум.	Подпись	Дата

ФТ0063 100 000СБ

Лист 2